

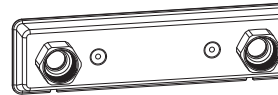
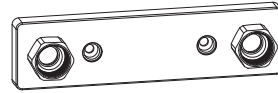
TRIO PERFEKTA

Monteringsanvisning Blandarfäste 160cc

För dold rördragning avsedda för **15x2,5 Pex-rör och
16x2,0-2,2 Pex/Alupex/Pb-rör**

C900278

Produkt-nummer	Produkt-nummer	Produkt-nummer	Produkt-nummer
826 50 02	826 50 84	826 50 96	826 52 24
826 50 60	826 50 86	826 51 04	826 52 68
826 50 61	826 50 87	826 51 05	826 52 70
826 50 77	826 50 89	826 52 11	826 52 71
826 50 78	826 50 90	826 52 12	826 52 99
826 50 80	826 50 92	826 52 17	826 53 00
826 50 81	826 50 93	826 52 18	
826 50 83	826 50 95	826 52 23	



- Används för tappvatten
- Max 1,0 Mpa (10 bar)
- Max provningstryck 1,6 Mbar (16 bar)
- Max kontinuerlig arbetstemperatur 70°
- Max momentan arbetstemperatur 95°C
- Tillverkningen har skett i enlighet med typgodkännandebrev nr: C900278

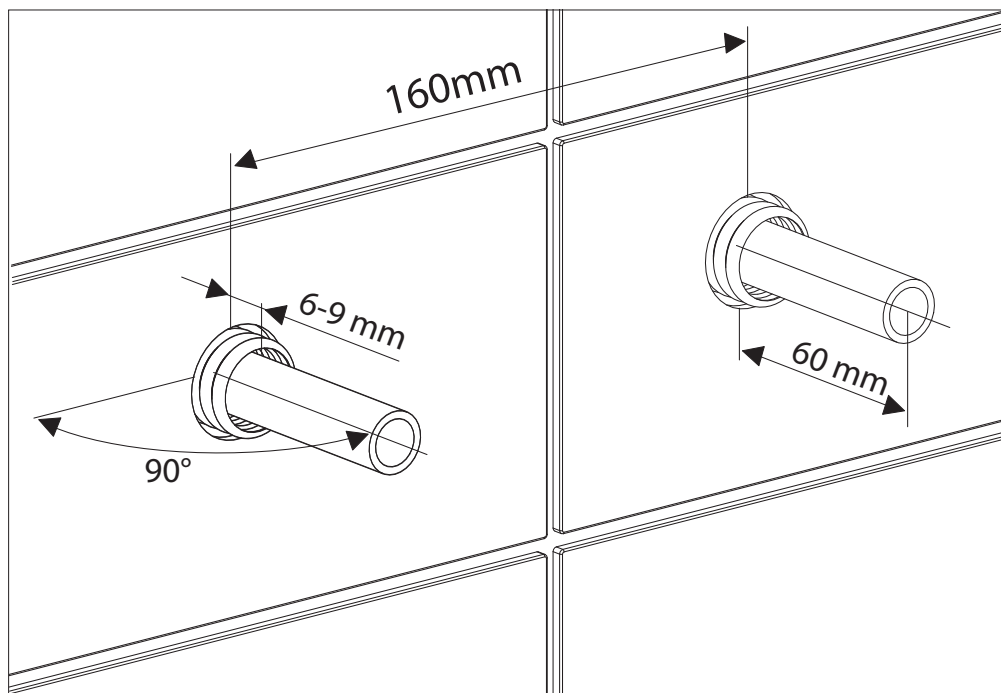
Förutsättningar för installation

- Installationen görs enligt branschreglerna Säker Vatteninstallation.
- Gör en kortling mellan 2 reglar eller motsvarande eftersom skruvfästningen ska göras i massiv konstruktion (betong, reglar) eller Säker vatten vägg.
- Mediarör alternativt skyddsror fixeras i väggen så att rörelse inte kan uppstå mellan rör och väggskiva eller motsvarande när tätskiktet är monterat.
- Mediarören ska vara monterade vinkelrätt mot vägg och sticka ut minst 60 mm.
- Skyddsror kapas 6-9 mm utvändigt från vägg.
- Provtryckning: Kan göras till ett kontrolltryck av 1,43 x beräkningstrycket, d.v.s. normalt 14,3 bar (PN 10) för tappvattensystem.



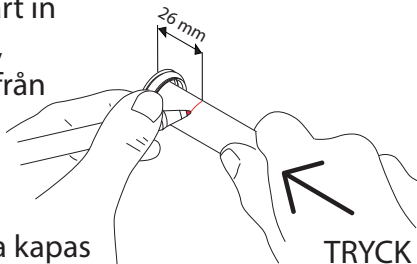
Avsedda för

- PE-X-rör 15x2,5
PE-X-rör 16x2,0-2,2 enligt SS-EN ISO 15875
- PE-RT typ II rör 15x2,5
PE-RT typ II rör 16x2,0-2,25 enligt SS-EN ISO 22391
- Pb-rör 16x2,0 enligt SS-EN ISO 15876
- Fränkische Turatec multi PE-RT TypII/Al/PE-RT TypII 16x2,0
- Geberit Mepla A PE-RT II/AL/PE-RT II 16x2,25
- Geberit Systemrohr ML Flowfit/pushfit PE/RT TypII /Al/ PE/RT TypII 16x2,0
- Henco RIXc PE-Xc/Al/PE-Xc 16x2,0
- LK PAL Universal Pipe A 16x2,0
- PURMO Multisystem PE-RT TypII/Al/PE-RT TypII 16x2,0
- Roth Systemrohr Alu-Laser-plus PE-RT TypII/Al/PE-RT TypII 16x2,0
- TECE logo Multilayer pipe – PE-Xc/Al/PE-RT TypII 16x2,0
- TECE logo Multilayer pipe PE-RT TypII/Al/PE-RT TypII 16x2,0
- Thermotech MultiSystem AluComposite PE-RT TypII/AL/PE-RT TypII 16x2,0
- Uponor MLC PE-RT TypII/AL/PE-RT TypII 16x2,0
- Uponor UNIPIPE PE-RT TypII/AL/PE-RT TypII 16x2,0
- Valsir PEXAL PE-Xb/AL/PE-Xb 16x2,0



Montering av blandarfäste 160cc avsett för 15x2,5 Pex-rör och 16x2,0-2,2 Pex/Alupex/Pb-rör

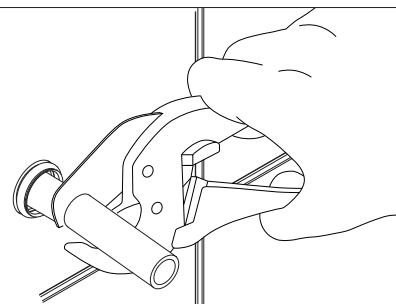
Mediaröret trycks hårt in i skyddsrör till stopp, markera vid 26 mm från vägg.



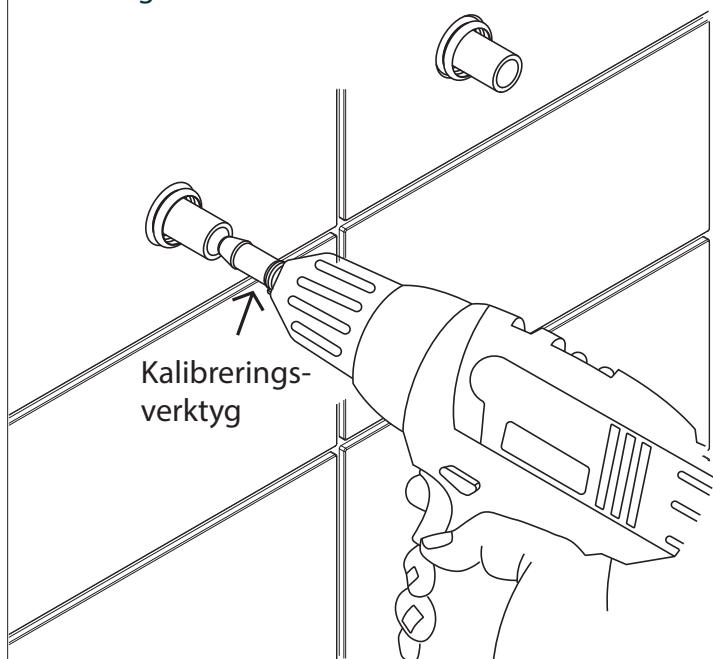
Markera var röret ska kapas

TRYCK

Kapa röret vinkelrätt vid markering

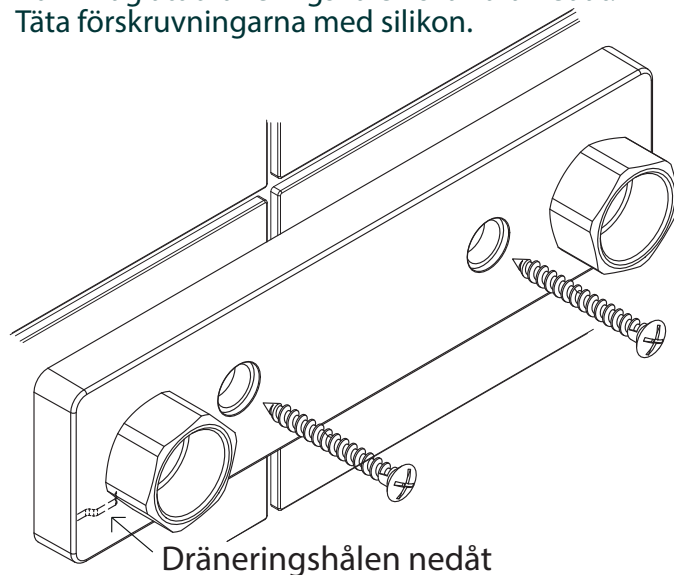


Kalibrera och grada rören både ut och invändigt, efter rörfabrikantens anvisningar.



Kalibrerings-
verktyg

Skruva fast fästet i väggen, enligt bildinstruktioner nedan "infästning i skivvägg..." Kom ihåg att dräneringshålen ska vara nedåt. Täta förskruvningarna med silikon.

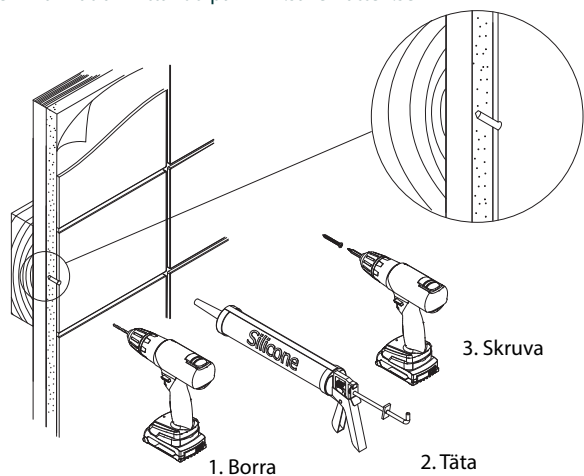


Dräneringshålen nedåt

Infästning i skivvägg med träreglar och kortling

Infästning i massiv vägg

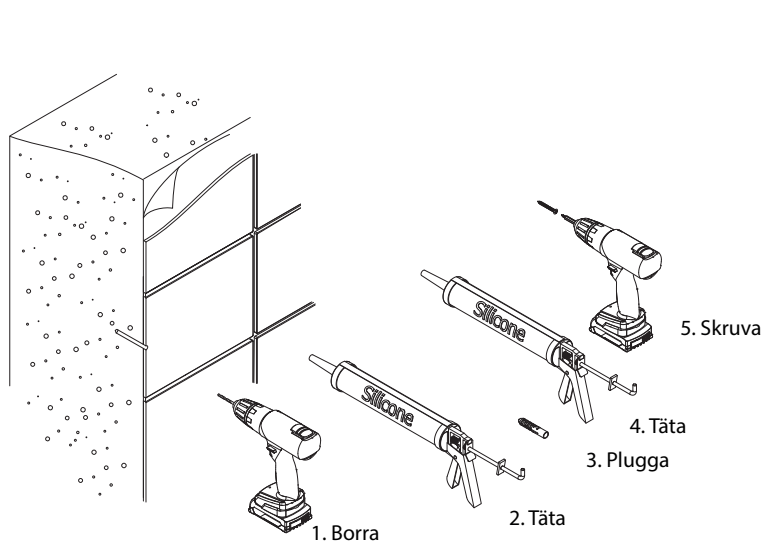
Mer information hittar du på www.sakervatten.se



1. Borra

2. Täta

3. Skruva



1. Borra

2. Täta

3. Plugga

4. Täta

5. Skruva

TRIO PERFEKTA

Postadress Box 54, SE-283 02 Lönsboda

Besöksadress Ö. Järnvägsgatan 18

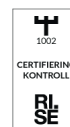
Telefon 0479-255 03

Email info@trio-perfekta.se

Webb www.trio-perfekta.se



Accepterad
monteringsanvisning
2021:1

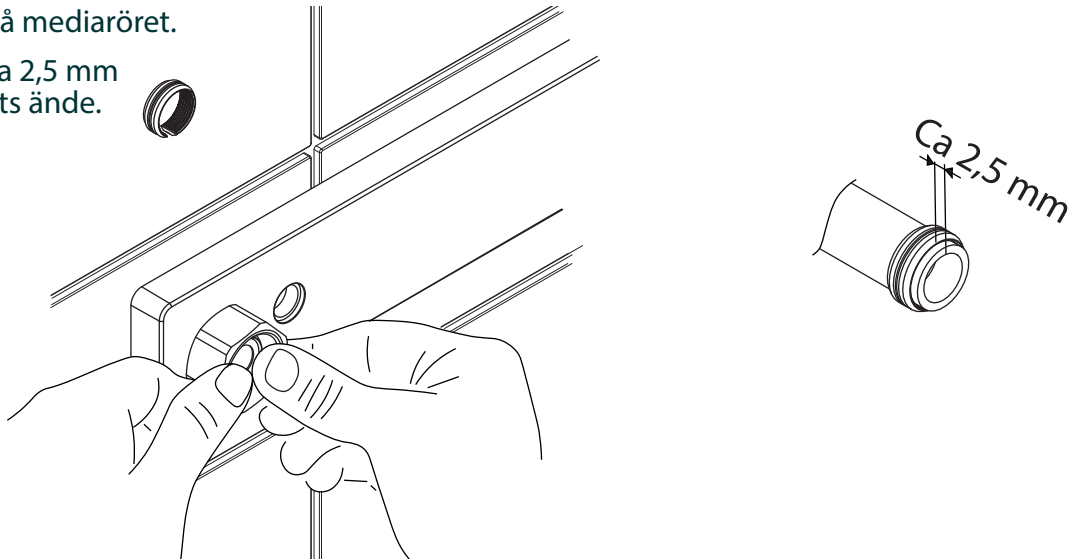


151909
utg.7
2024-06-13
s.2/4

Montering av blandarfäste 160cc avsett för 15x2,5 Pex-rör och 16x2,0-2,2 Pex/Alupex/Pb-rör

Tryck på klämring på mediaröret.

Klämring ska sitta ca 2,5 mm innanför mediarörets ände.

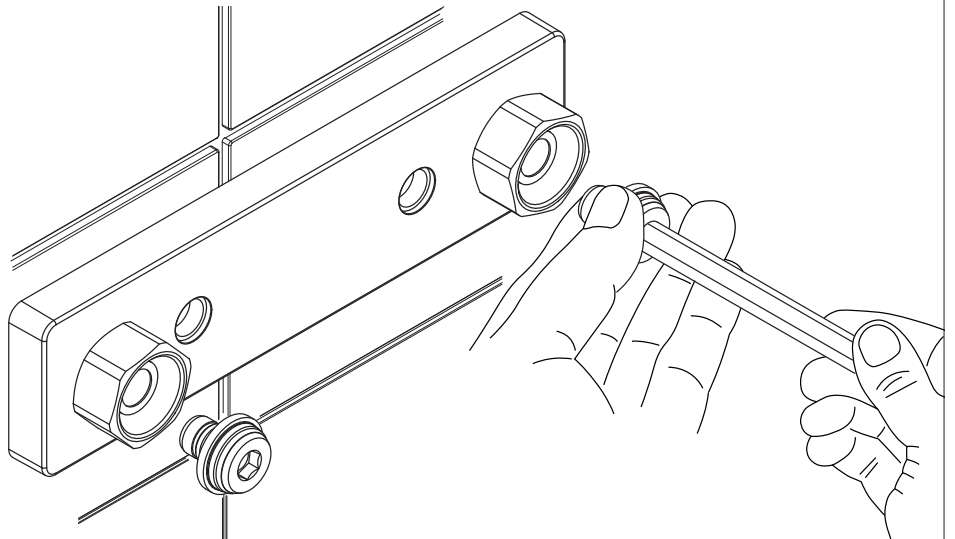


Tryck i stödhylsorna i mediaröret.

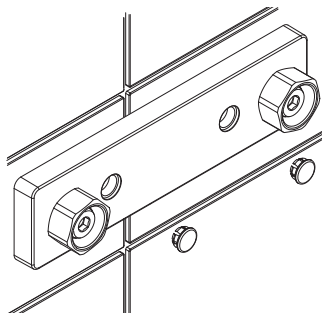
Använd en sexkantsnyckel storlek 8, för att pressa in stödhylsan i botten.

Vrid lite fram och tillbaka samtidigt som du pressar in stödhylsan.

Det är viktigt att stödhylsan kommer helt i botten på mediaröret.



Tryck på täckpluggarna för att dölja skruvarna. (Gäller enbart Design Line fästena.)



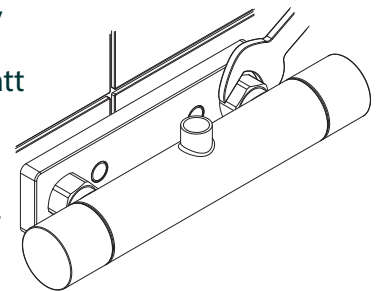
Montera blandaren

På färgade blandarfästen, linda ett varv med eltejp runt muttern som skydd, före åtdragning.

Dra åt muttrarna växelvis för hand, varvid blandaren trycks mot blandarfästet.

Efterdra med fast nyckel minst 1,5 varv eller 40 Nm tills låsning erhålls. Motverka spänningskorrosion genom att lossa muttern och dra därefter åt igen.

Gör tryck och täthetskontroll enligt branschregler Säker Vatteninstallation. Dokumentera.



TRIO PERFEKTA

Postadress Box 54, SE-283 02 Lönsboda

Besöksadress Ö. Järnvägsgatan 18

Telefon 0479-255 03

Email info@trio-perfekta.se

Webb www.trio-perfekta.se



Accepterad
monteringsanvisning
2021:1

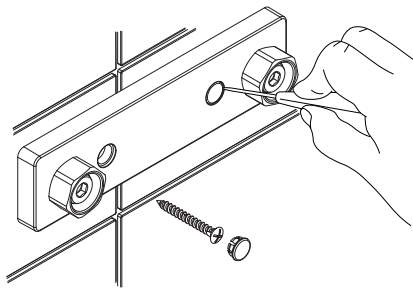


151909
utg.7
2024-06-13
s.3/4

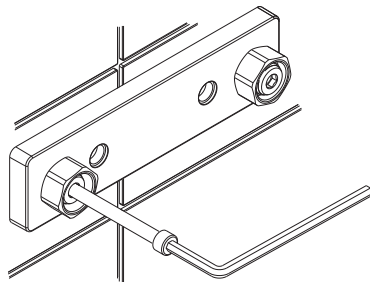
Demontering av blandarfäste

Blandarfäset går att demontera. Det kan man behöva göra av olika anledningar, t.ex. att fästet blivit felmonterat. Man kan också behöva demontera fästet om man efter en tid vill renovera och byta tätskikt. Viktigt att tänka på då är att man väljer ett nytt ytskikt som inte bygger mer än det man har haft tidigare, eftersom blandarfästets avsättningsmått annars inte stämmer. **Börja med att stänga av vattnet.**

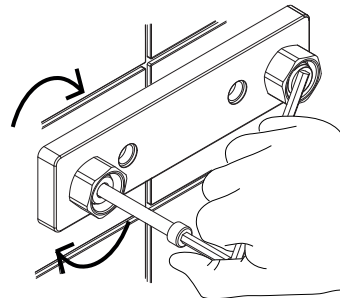
Använd en liten spårskruvmejsel för att ta bort täcklocken om sådana finns monterade. Skruva ut VVS-skrivarerna.



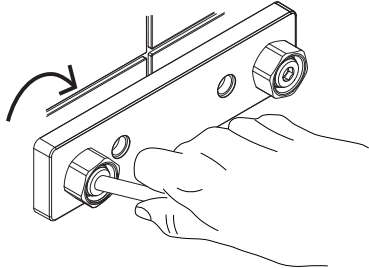
Skruva i en bult stl M8 ca 100 mm lång.



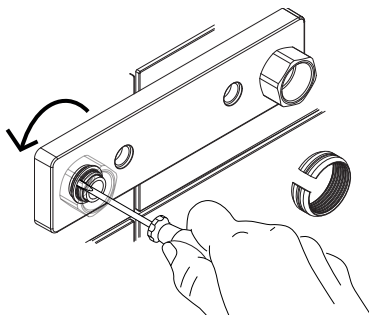
Vrid några varv medsols så stödhylsan lossnar.



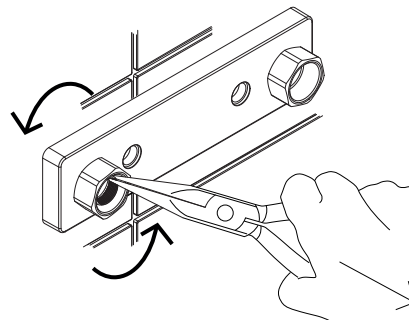
Ta tag i bulten, vinkla, rotera, och lirka bulten så att stödhylsan lossnar. Dra ut stödhylsan, när du märker att stödhylsan krupit ur röret en bit.



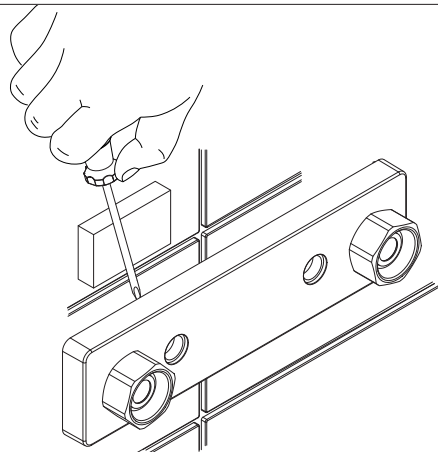
För in en spårskruvmejsel i skåran på klämringen. Klämringen gängas av ca 7-8 varv motsols.



Tag hjälp av en spetstång när klämringen kommit ut en bit från röret så är det lättare att gänga ur den.



Om klämringen sitter löst men är svår att få tag i, låt fästet putta fram klämringen. OBS! Lossa skruvarna om du inte gjort det innan, placera en spårskruvmejsel mellan vägg och fäste och pressa försiktigt fram fästet en bit, och plocka klämringen.



TRIO PERFEKTA

Postadress Box 54, SE-283 02 Lönsboda
Besöksadress Ö. Järnvägsgatan 18
Telefon 0479-255 03
Email info@trio-perfekta.se
Webb www.trio-perfekta.se



Accepterad
monteringsanvisning
2021:1



151909
utg.7
2024-06-13
s.4/4